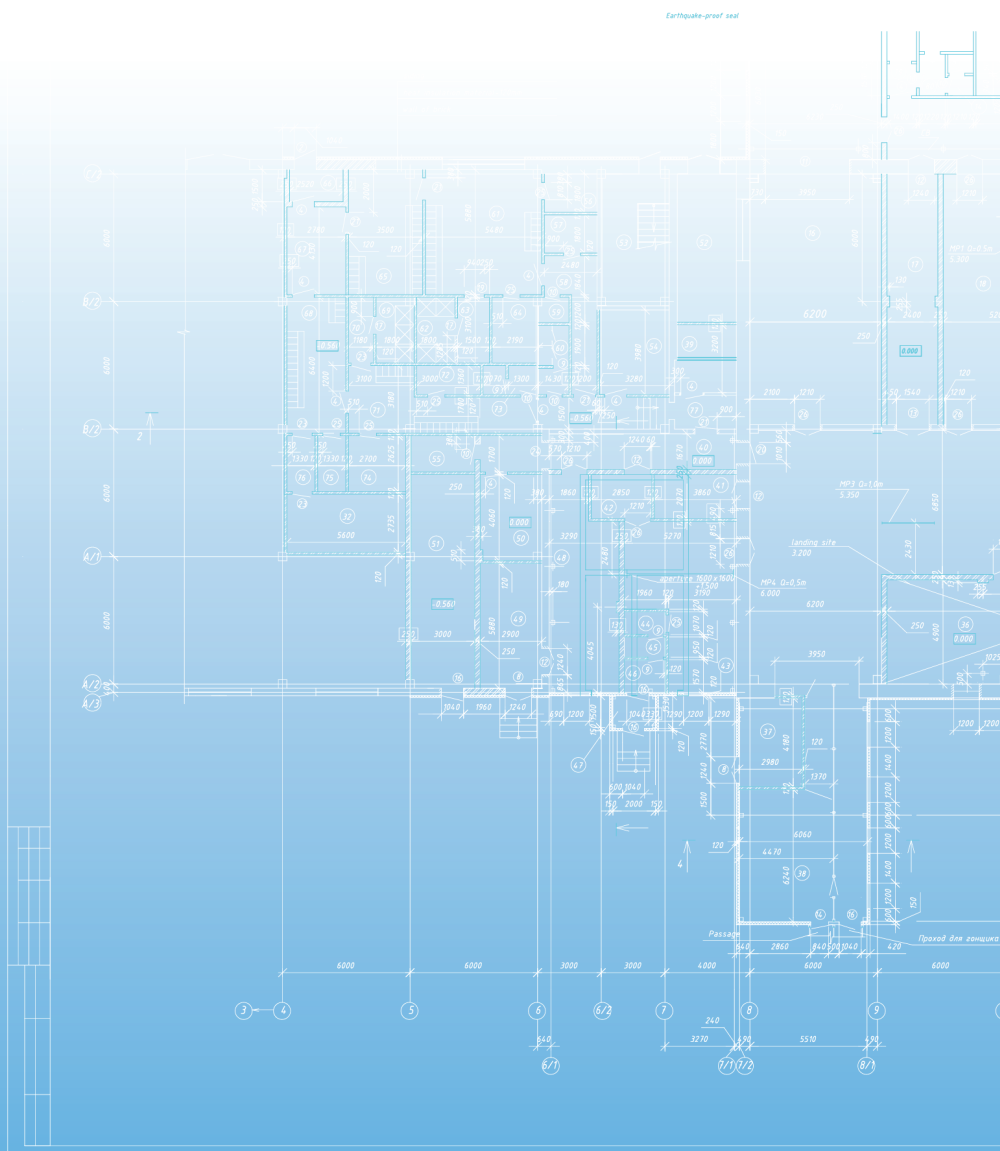


КАТАЛОГ КОНСТРУКТОРСКИХ РЕШЕНИЙ.

Сварные ограждения **GRAND LINE®**
ТУ-9693-011-75483238-2012



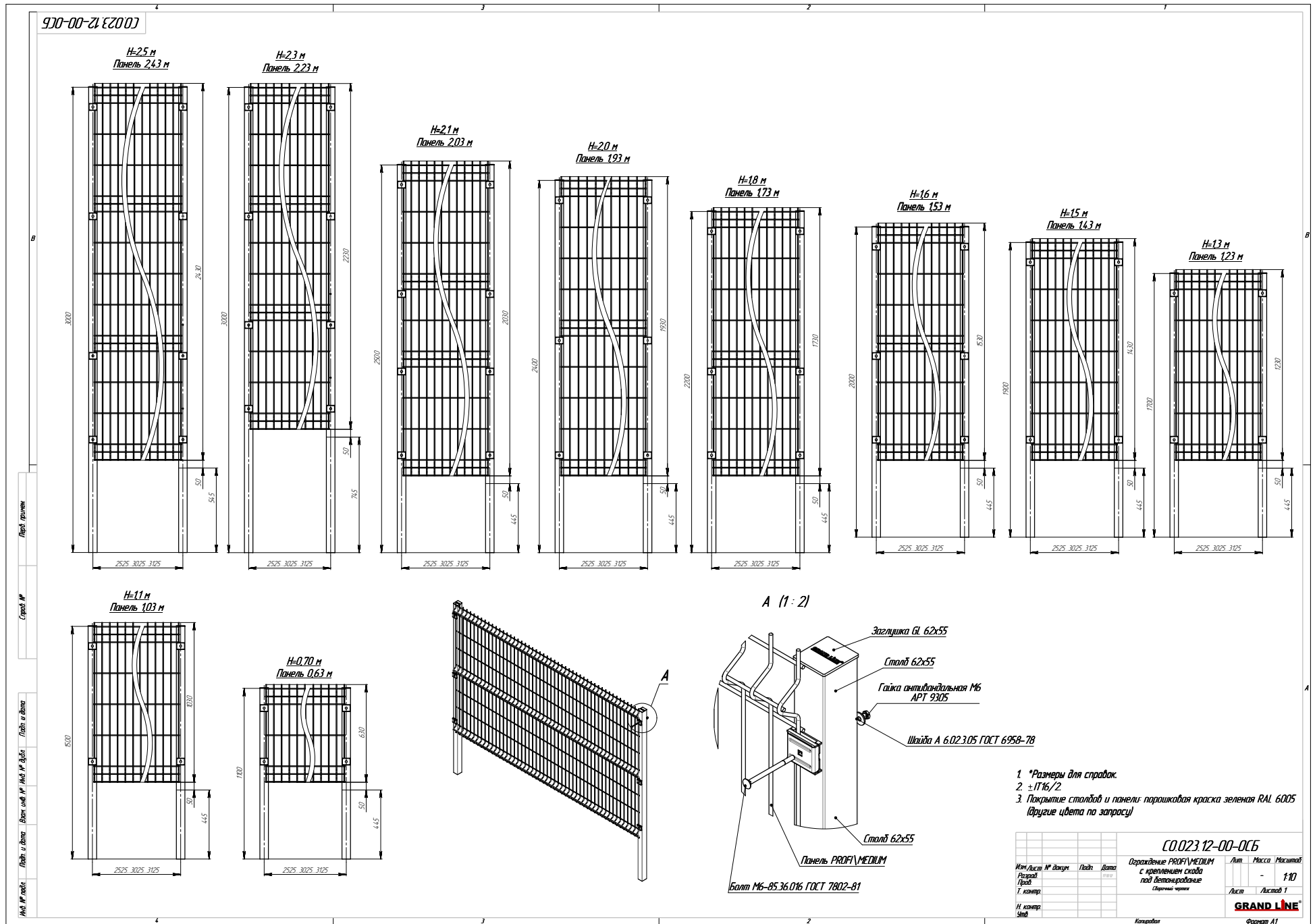
СОДЕРЖАНИЕ

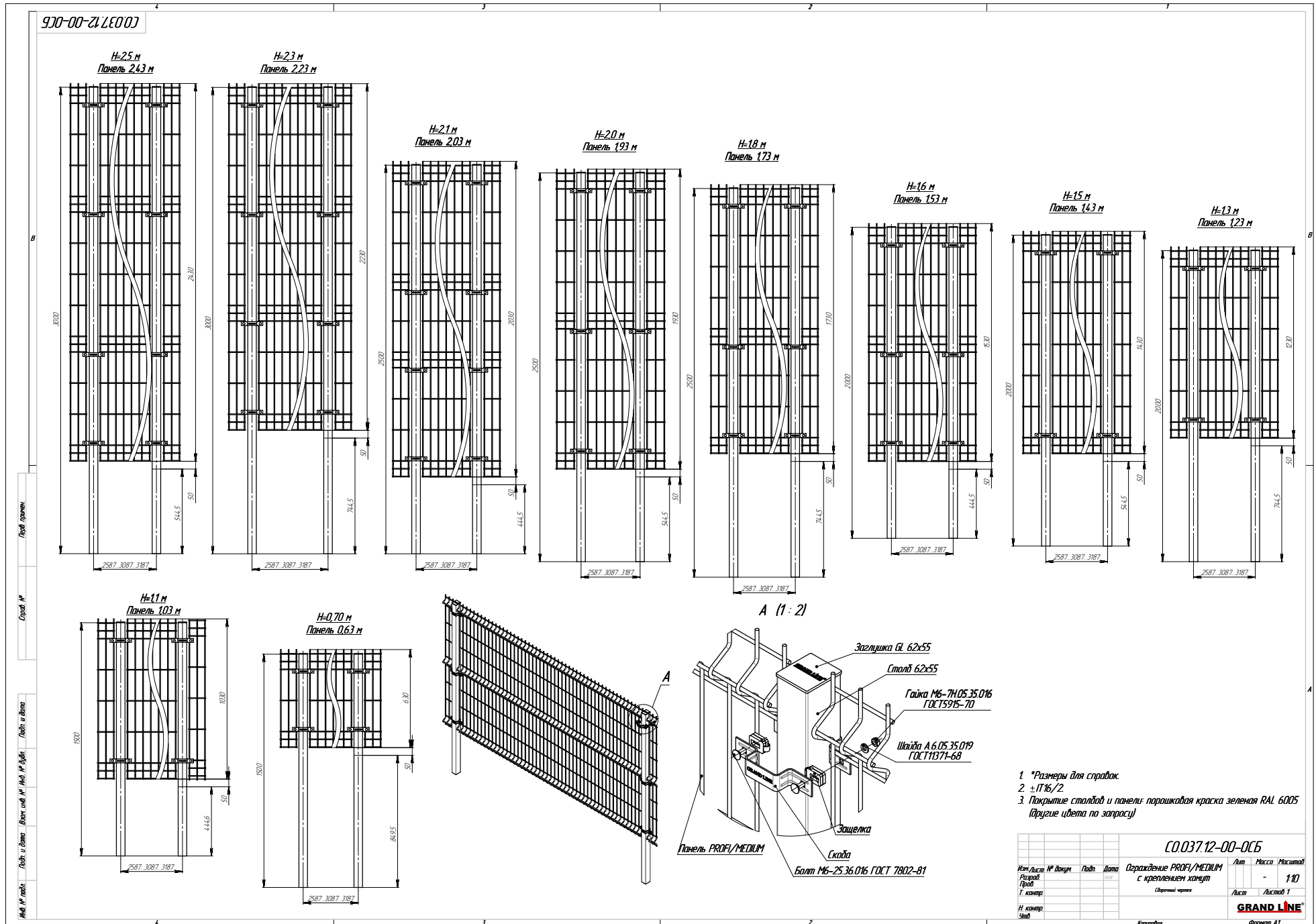
Сборочные чертежи типовых решений

Ограждение PROFIL / MEDIUM с креплением скоба, столб под бетонирование	- 3
Ограждение PROFIL / MEDIUM с креплением хомут, столб под бетонирование	- 4
Ограждение PROFIL / MEDIUM на основании для столба	- 5
Ограждение PROFIL / MEDIUM с приваренным фланцем	- 6
Ограждение для аэропорта	- 7
Ограждение для завода	- 8
Ограждение для промзоны	- 9
Ограждение спортивной площадки высотой 3 м	- 10
Ограждение спортивной площадки высотой 4 м	- 11
Ограждение для детского сада	- 12
Ограждение на винтовых опорах	- 13
Ограждение для школы	- 14

Сборочные чертежи элементов ограждений

Панели PROFIL / MEDIUM	- 15
Столб 62*55 под крепление хомут	- 16
Столб 62*55 под крепление скоба	- 17
Крепление скоба	- 18
Крепление хомут на столб 62*55	- 19
Наконечник универсальный	- 20
Наконечник L / V на столб 62*55	- 21
Варианты расположения универсального наконечника	- 22
Варианты расположения наконечника на столб 62*55	- 23
Основание для столба	- 24
Треугольный фланец	- 25
Прямоугольный фланец	- 26
Калитка PROFIL	- 27
Ворота PROFIL шириной 3 м	- 28
Ворота PROFIL шириной 4 м	- 29





930-00-21 04003

Н=2.5 м
Панель 2.43 м

Н=2.3 м
Панель 2.23 м

Н=2.1 м
Панель 2.03 м

Н=2.0 м
Панель 1.93 м

Н=1.8 м
Панель 1.73 м

Н=1.6 м
Панель 1.53 м

Н=1.5 м
Панель 1.43 м

Н=1.3 м
Панель 1.23 м

Н=1.1 м
Панель 1.03 м

Н=0.70 м
Панель 0.63 м

А (1:2)

Б (1:2)

Заглушка G1 62x55

Гайка антифандалная М6 АРТ 9305

Шайба А 6.02.3.05 ГОСТ 6958-78

Столб 62x55

Скоба

Панель PROF/MEDIUM

Болт М6-85 ГОСТ 7802-81

Гайка антифандалная М6 АРТ 9305

Шайба А 6.02.3.05 ГОСТ 6958-78

Болт М6-70 ГОСТ 7802-81

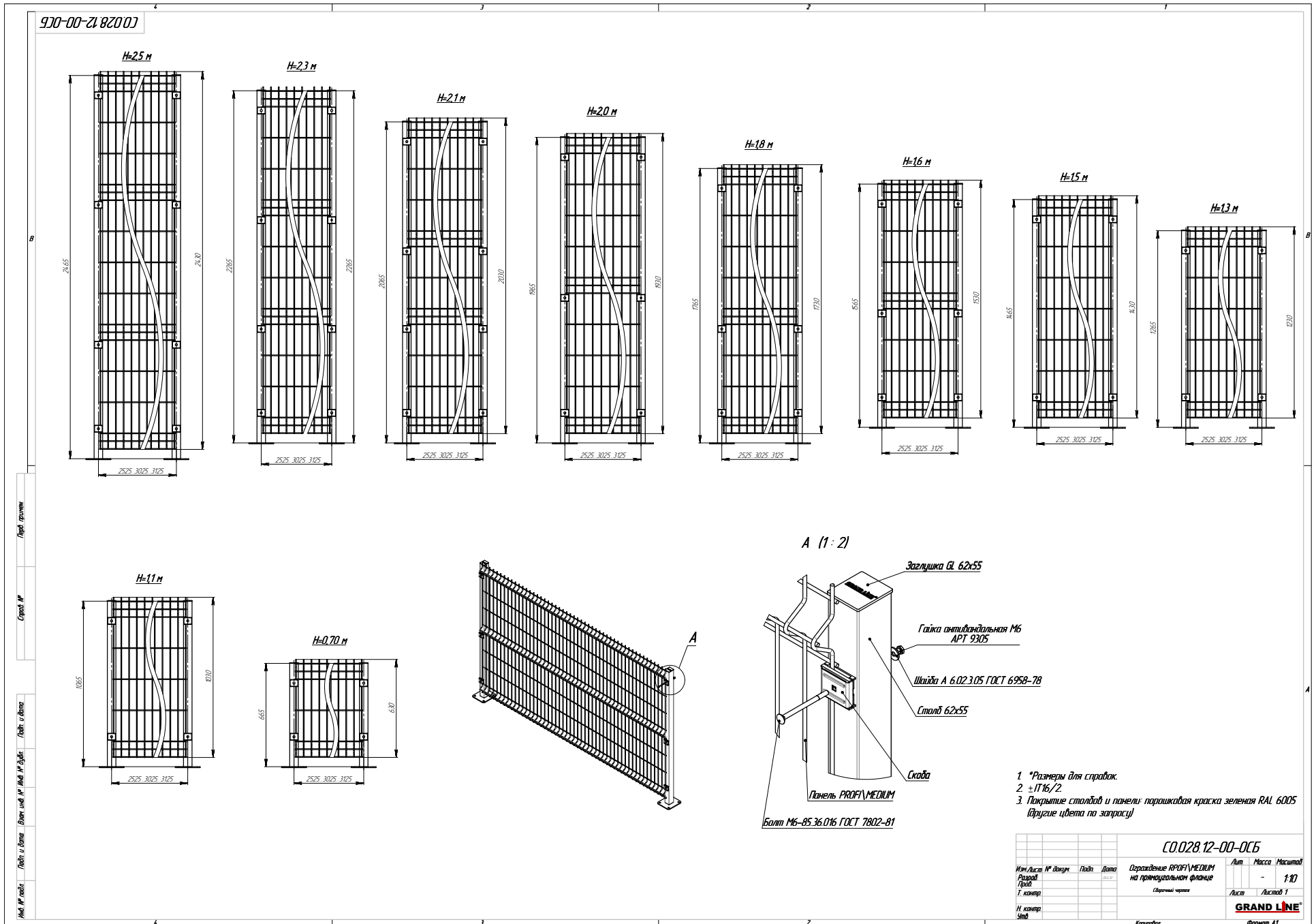
Основание для столба

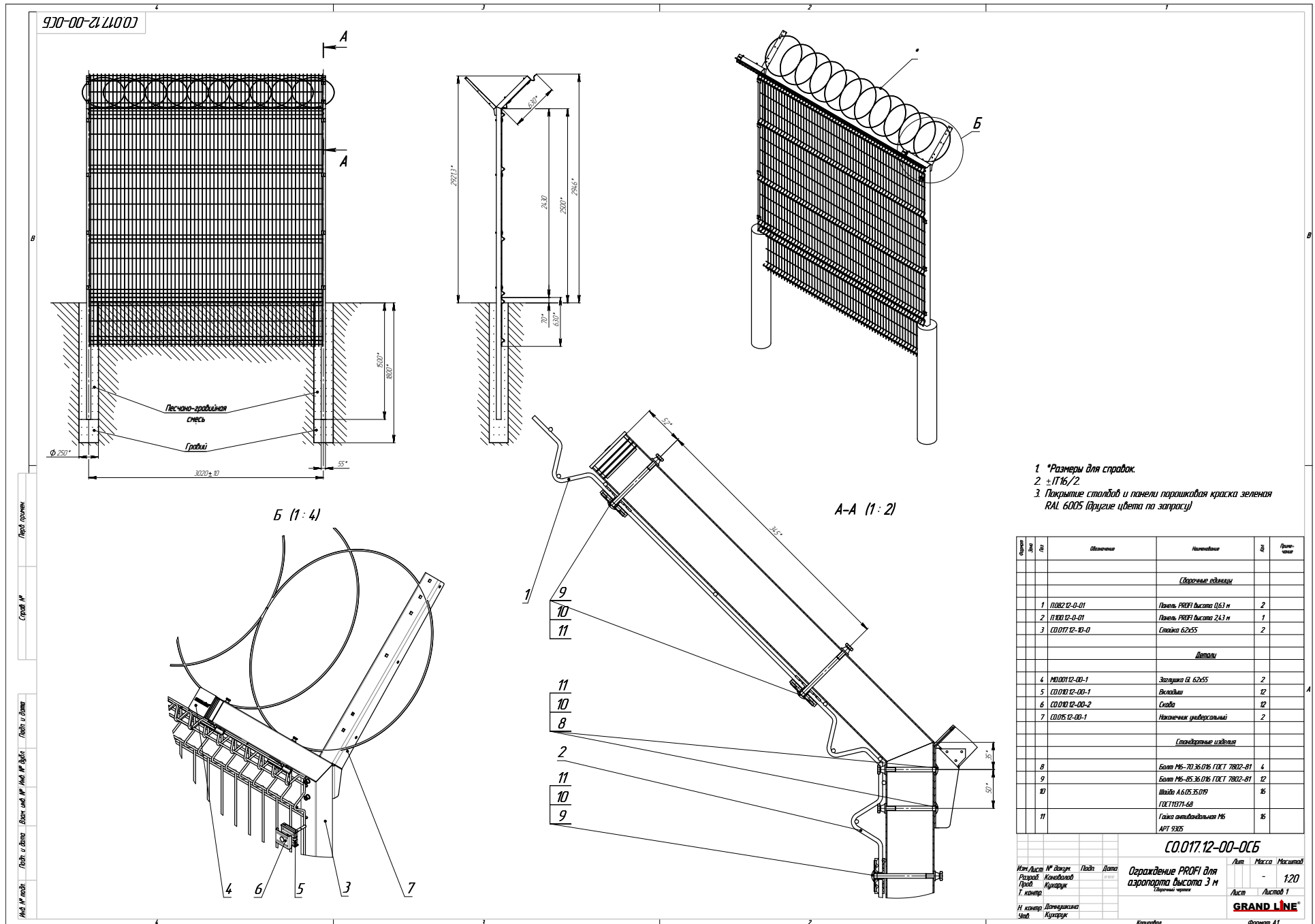
1. *Размеры для справок.
2. ±IT6/2
3. Покрытие столбов и панели: порошковая краска зеленая RAL 6005 (другие цвета по запросу)

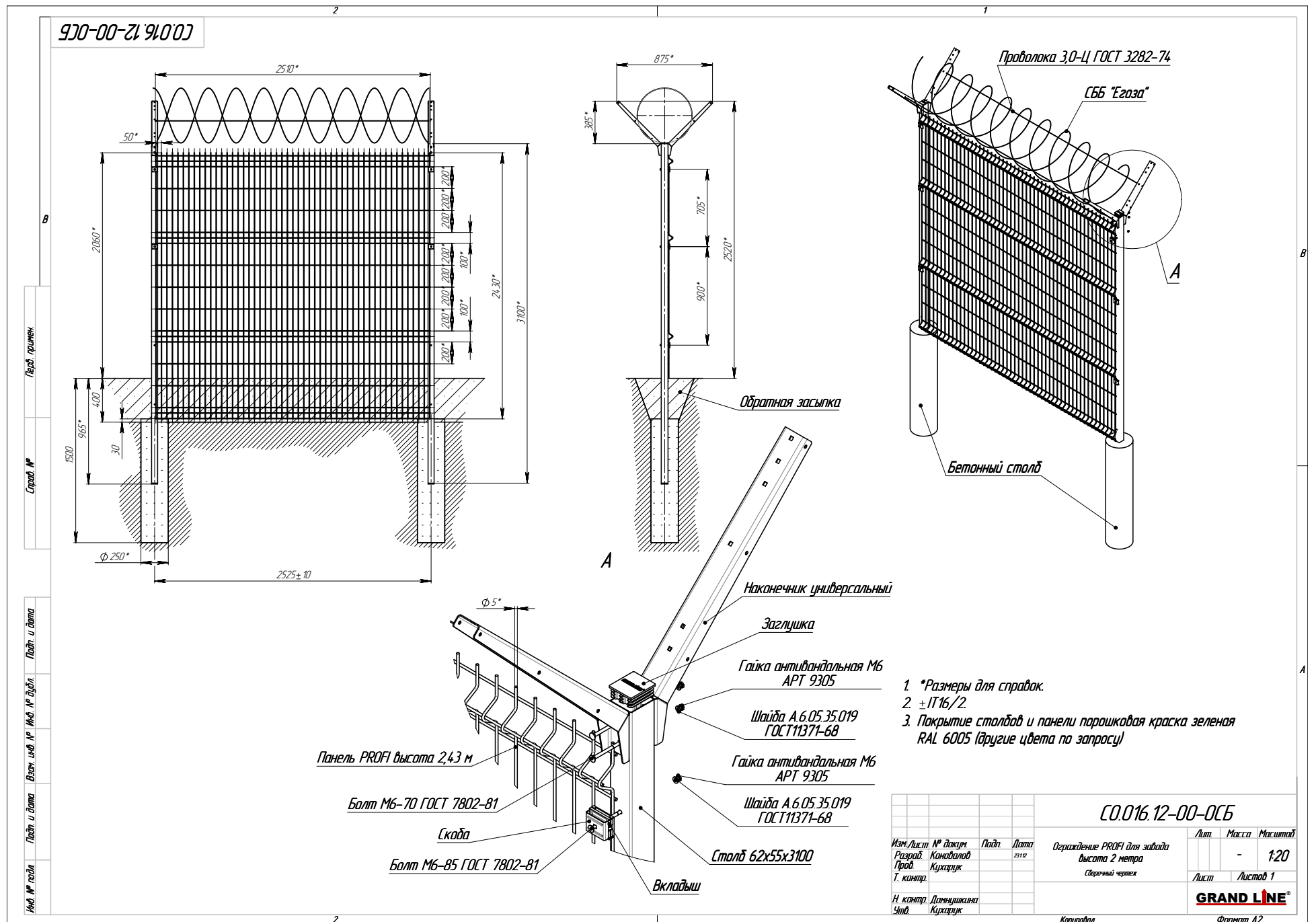
СО.040.12-00-0СБ				Лист	Масса	Максимум
Изм.	Лист	№ докум.	Подп.	Дата	Организация PROF/MEDIUM на основании для столба	-
Разраб.					Специальный чертеж	1/10
Г. констр.						Лист
Н. констр.						Листов 1
Уклад.						

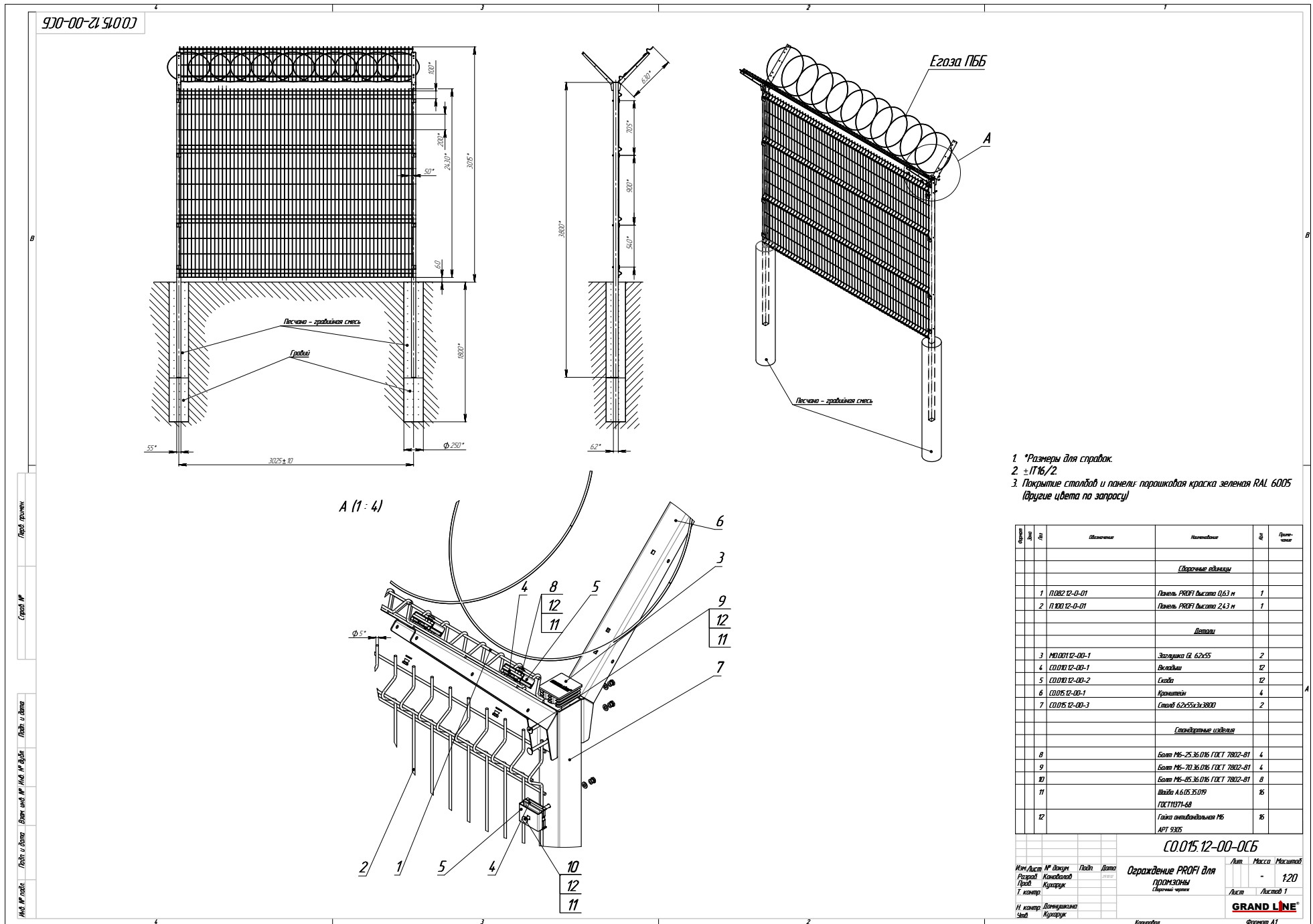
GRAND LINE®

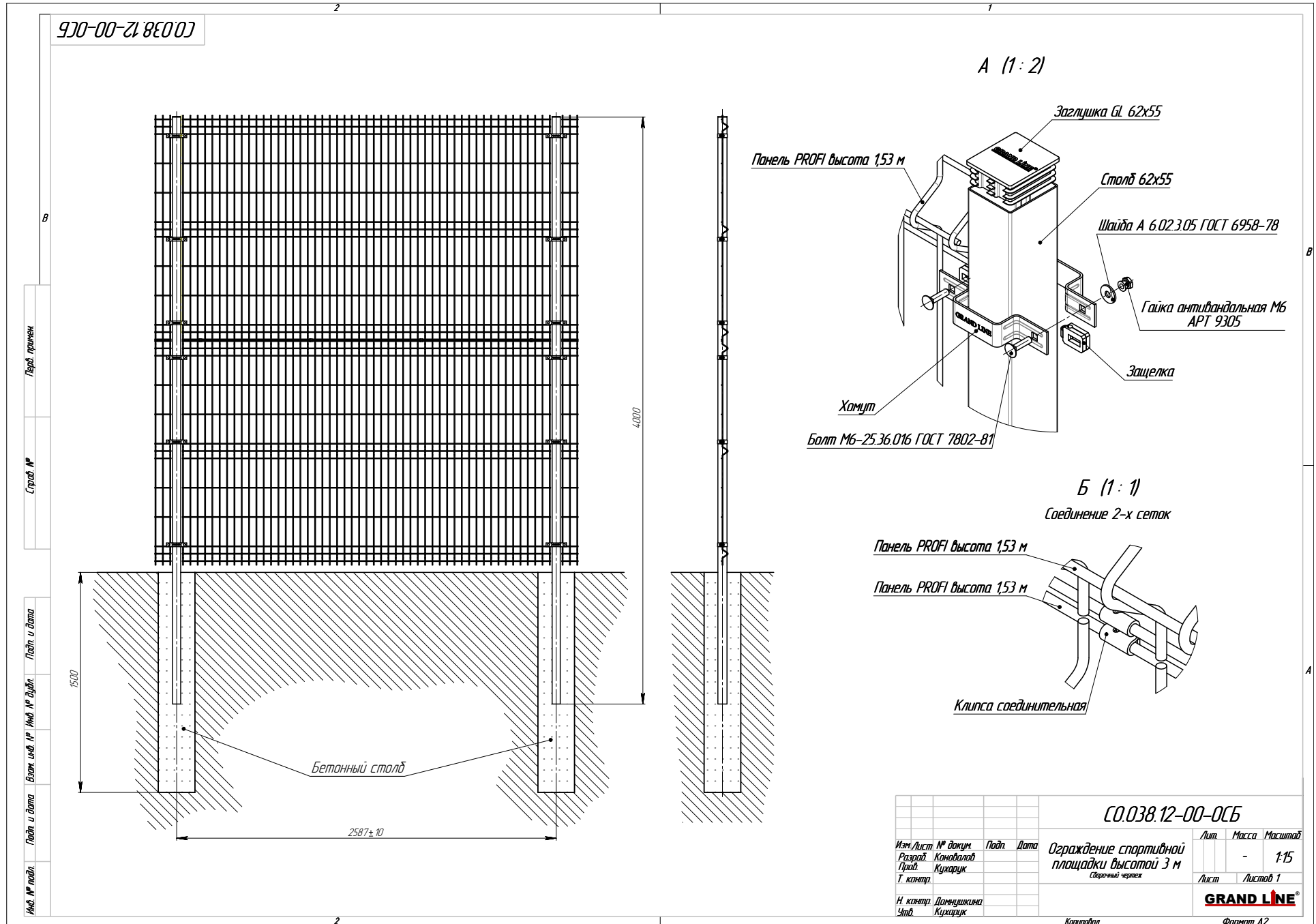
Фирменный А1

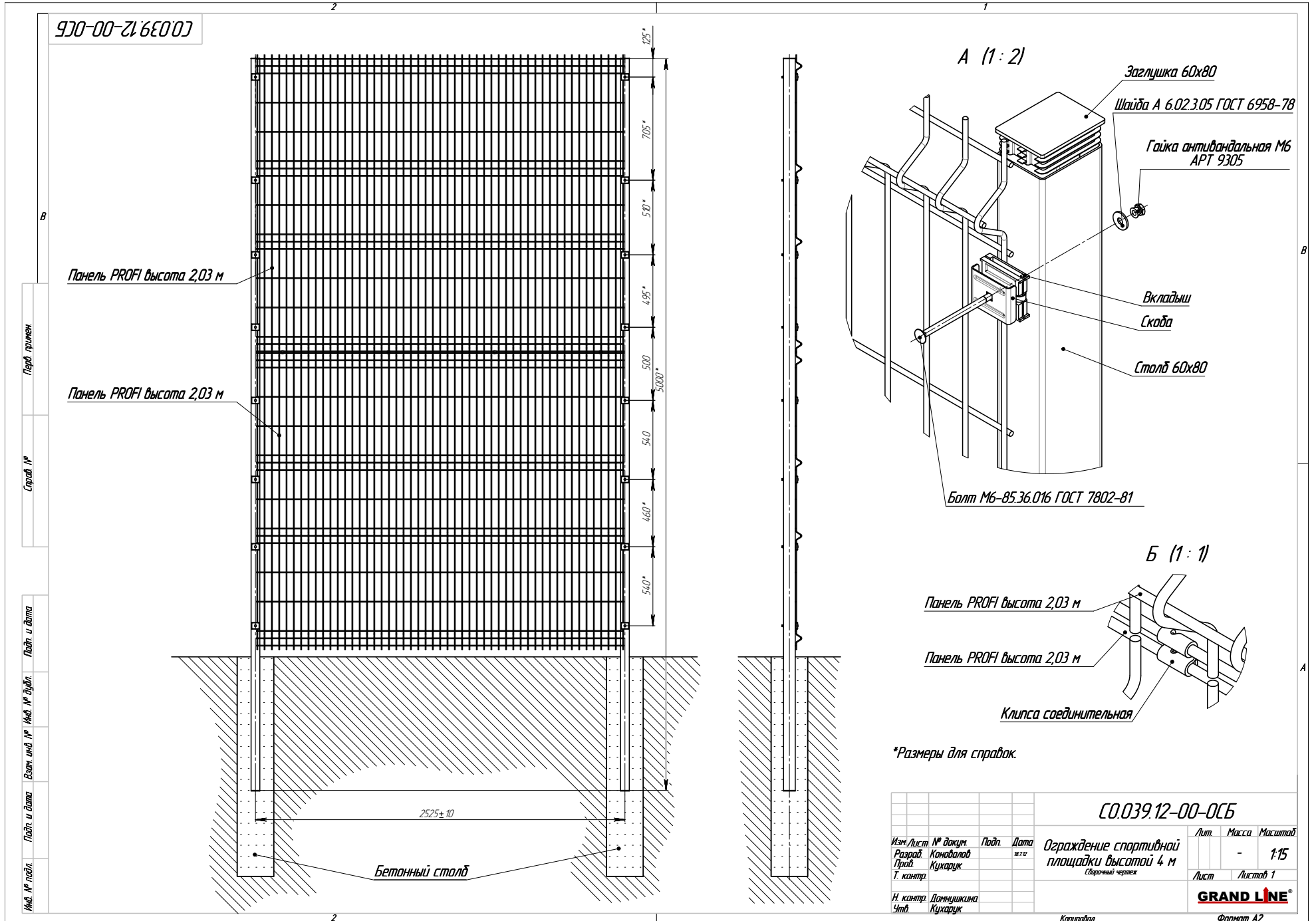


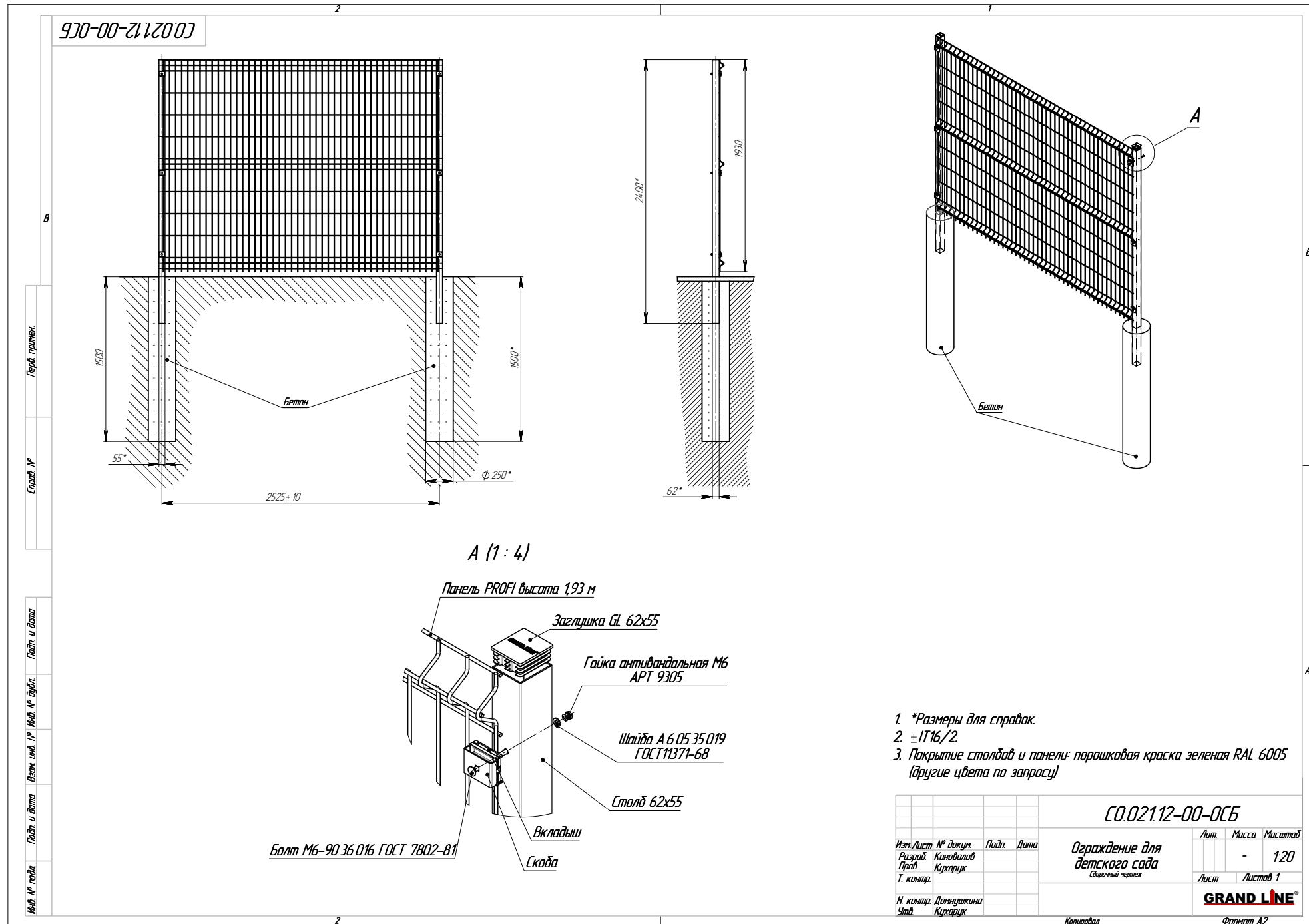


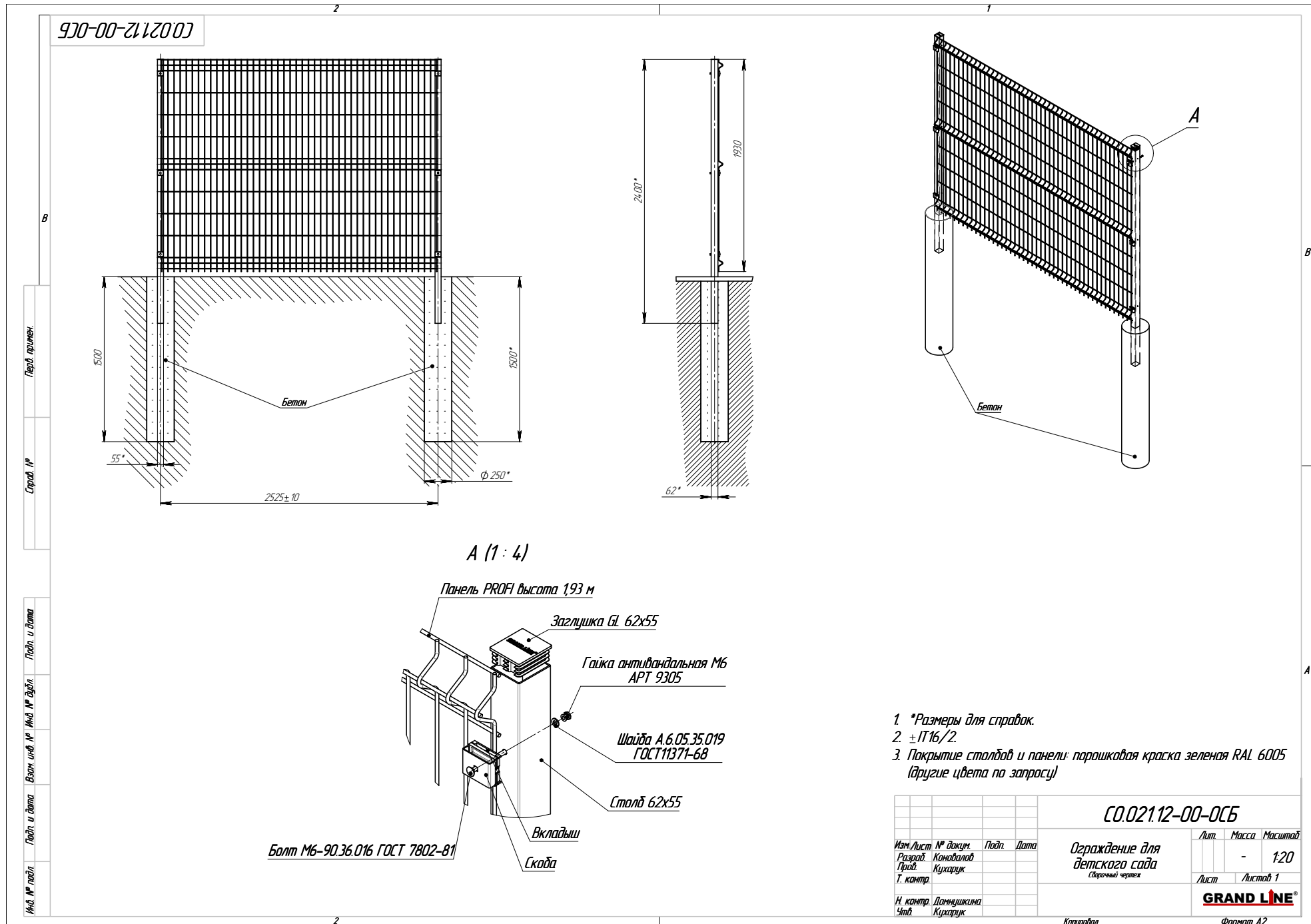












970-00-21 95003

A (1 : 4)

Панель PROFI высота 2,03 м

Заглушка GL 62x55

Гайка антивандальная М6 АРТ 9305

Шайба А.6.05.35.019 ГОСТ 11371-68

Сталь 62x55

Вкладыш

Скоба

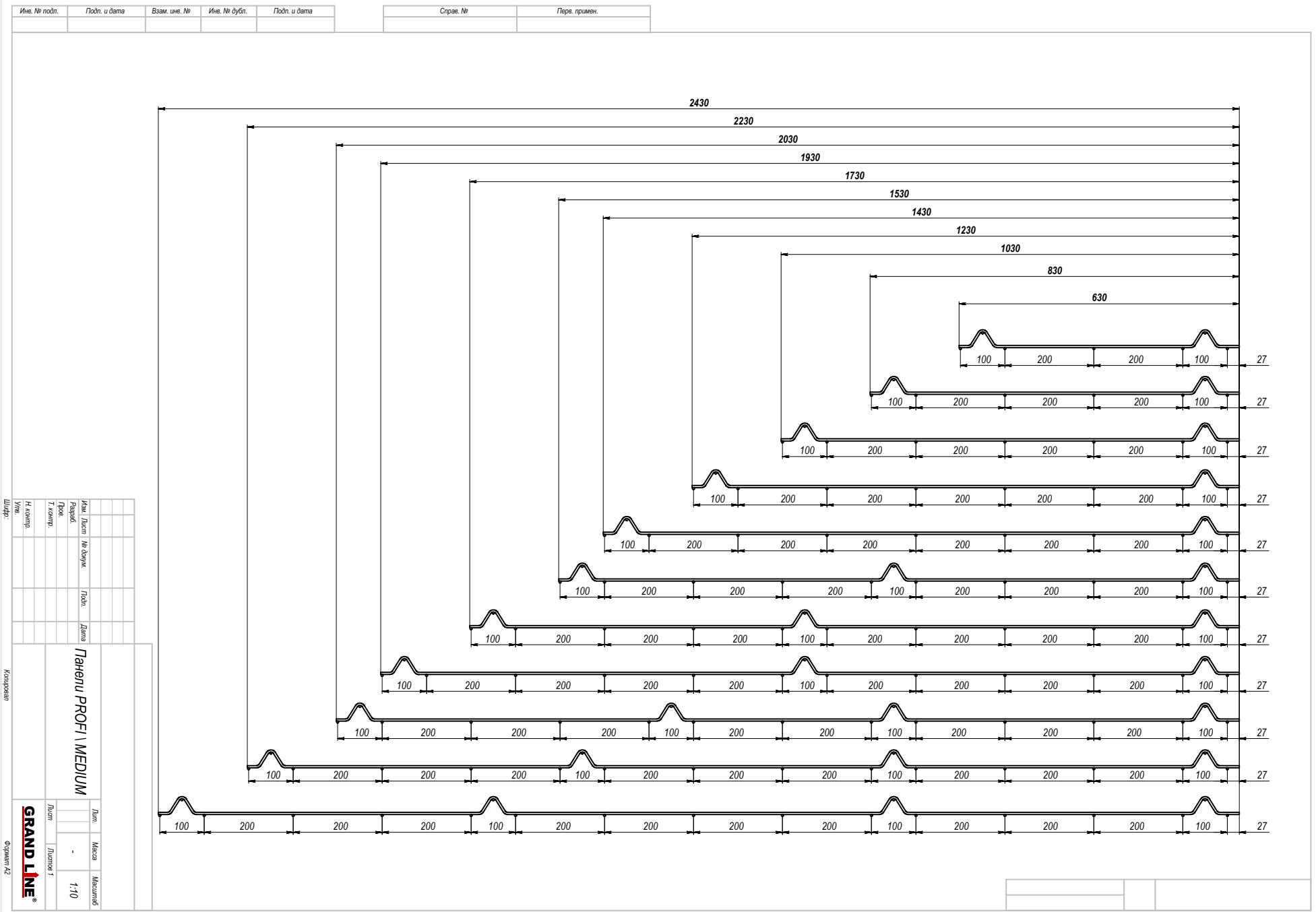
Болт М6-90.36.016 ГОСТ 7802-81

- *Размеры для справок.
- ±IT16/2.
- Покрытие столбов и панели: порошковая краска зеленая RAL 6005 (другие цвета по запросу)

				СО.056.12-00-ОСБ		
Изм. Лист № докум.	Подп.	Дата	Ограждение для школы	Лит.	Масса	Масштаб
Разработчик	Кочуров				-	1:20
Проектировщик	Кочуров			Лист	Листов	1
Т. контрол.				Сборочный чертеж		
Н. контрол.	Домнишклина					
Утв.	Кочуров					

Копировал
Формат А2

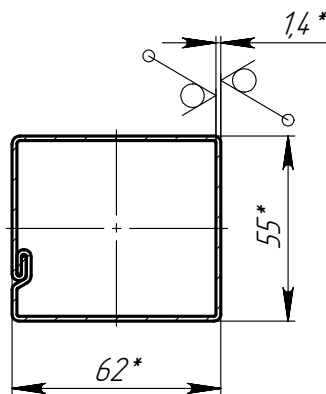
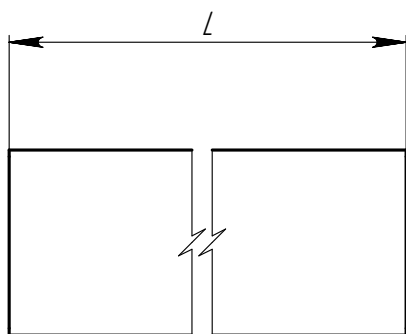
2
1



СО.037.12-00-3

$\sqrt{Ra} 12,5(\checkmark)$

A-A



Перв. примен.
СО.037.12-00-0

Справ. №
У12.02

Обозначение	L, мм	Масса, кг	Примечание (для панелей)
СО.037.12-00-3	1500	4,15	0,63; 1,03
-01	2000	5,53	1,23; 1,43; 1,53
-02	2500	6,92	1,73; 1,93; 2,03
-03	3000	8,30	2,23; 2,43

Подп. и дата

Инв. № дубл.

Взам. инв. №

Подп. и дата

Инв. № подл.

- *Размеры для справок.
- ФН14, ±IT14/2.
- Допускается использовать материал, получаемый по импорту, показатели качества которого соответствуют требованиям ГОСТ Р 52246-2004.

СО.037.12-00-3

Изм. Лист	№ докум.	Подп.	Дата
Разраб. Конавалов			215.12
Пров. Кухарук			
Т. контр.			
Н. контр. Домнушкина			
Утв. Кухарук			

Столб 62x55
под крепление хомутов

Прокат ГЦ-1,4-Б-НО-03-М-180
ГОСТ Р 52246-2004

Лист	Масса	Масштаб
	г, таблицу	1:2
Лист	Листов 1	

GRAND LINE®

Копировал

Формат А4

A

Перв. примен.

Справ. №

Подп. и дата

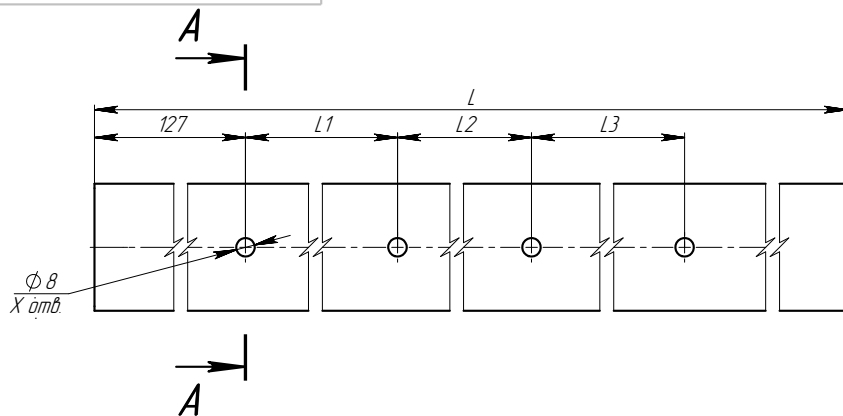
Инв. № дубл.

Взам. инв. №

Подп. и дата

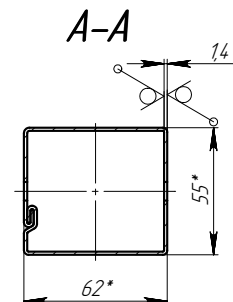
Инв. № подл.

СО.023.12-00-1



Обозначение	X, кол-во отв.	L, мм	L1, мм	L2, мм	L3, мм	Масса, кг
СО.023.12-00-1 (сетка 0,63)	2	1100	345	-	-	3,04
-01 (сетка 1,03)	2	1500	745	-	-	4,15
-02 (сетка 1,23)	2	1700	945	-	-	4,70
-03 (сетка 1,43)	2	1900	1145	-	-	5,25
-04 (сетка 1,53)	3	2000	705	540	-	5,53
-05 (сетка 1,73)	3	2200	905	540	-	6,10
-06 (сетка 1,93)	3	2400	905	740	-	6,64
-07 (сетка 2,03)	4	2500	705	500	540	6,93
-08 (сетка 2,03)	4	3000	705	500	540	8,29
-09 (сетка 2,23)	4	3000	705	700	540	8,29
-10 (сетка 2,43)	4	3000	705	900	540	8,29
-11 (сетка 2,43)	4	3500	705	900	540	9,68
-12 (сетка 2,43)	4	4000	705	900	540	11,10

$\sqrt{Ra 12,5(\sqrt)}$



- *Размеры для справок.
- ФН14, ±IT14/2.
- Допускается использовать материал, получаемый по импорту, показатели качества которого соответствуют требованиям ГОСТ Р 52246-2004.

СО.023.12-00-1				Лист	Масса	Масштаб
Изм./Лист	№ докум.	Подп.	Дата	Сл 1	Сл 1	1:2
Разраб.	Конавалаб		28.12			
Проб.	Кухарук			Лист	Листов 1	
Т. контр.				Прокат ГЦ-14-Б-НО-03-М-180 ГОСТ Р 52246-2004		
Н. контр.	Домнишжина					
Утв.	Кухарук					

Копирадал

Формат А3

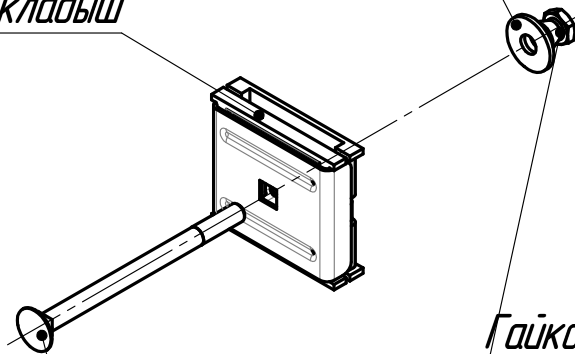
1

Перв. примен.

Справ. №

Шайба А 6.02.3.05 ГОСТ 6958-78

Вкладыш



Гайка антивандальная М6 АРТ 9305

Болт М6-85.36.016 ГОСТ 7802-81

Подп. и дата

Инв. № дубл.

Взам. инв. №

Подп. и дата

Инв. № подл.

Изм. Лист	№ докум.	Подп.	Дата
Разраб.	Коновалов		
Пров.	Кухарук		
Т. контр.			
Н. контр.	Домнушкина		
Утв.	Кухарук		

Крепление скоба

Лит.	Масса	Масштаб
	-	1:10
Лист		Листов 1

GRAND LINE®

1

Перв. примен.

Справ. №

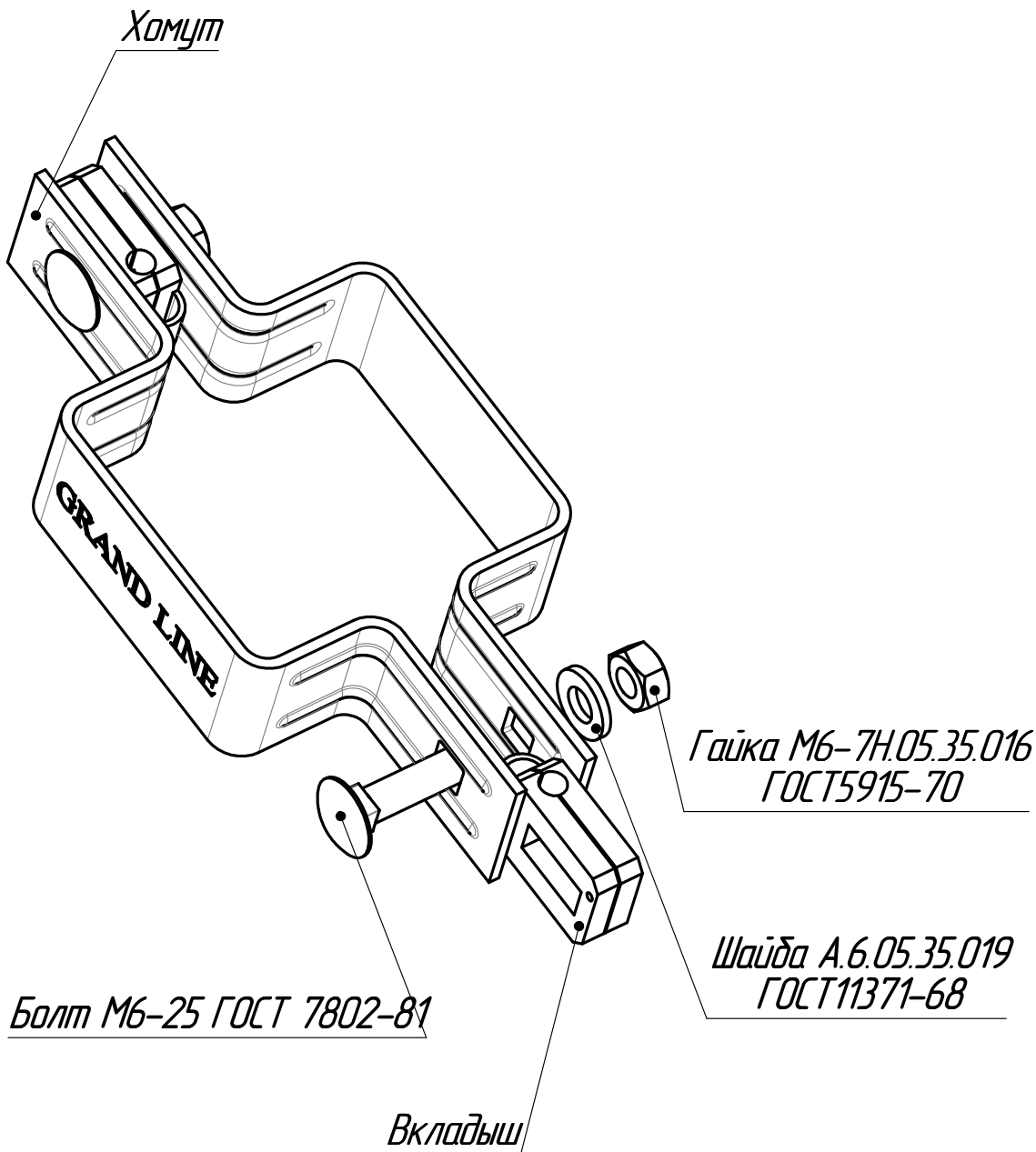
Подп. и дата

Инв. № дубл.

Взам. инв. №

Подп. и дата

Инв. № подл.



A

Изм. Лист	№ докум.	Подп.	Дата
Разраб.	Коновалов		12.3.12
Пров.			
Т. контр.			
Н. контр.			
Утв.			

Крепление хомут 62x55

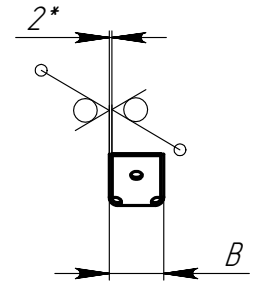
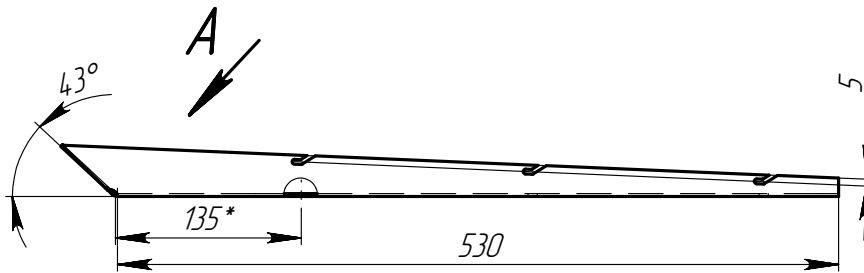
Лит.	Масса	Масштаб
	-	1:1
Лист	Листов 1	

GRAND LINE

Перв. примен.	2	1									
Справ. №											
Подп. и дата											
Инв. № подл.	<p>1-00-21.51.001</p>	<p>√Ra 12,5(√)</p>									
Взаим. инв. №	<p>Инв. № дробл.</p>	<p>1. *Размеры для справок. 2. Фh14, ±IT14/2. 3. Радиусы гибов – 4 мм. 4. Покрытие: порошковая краска зеленая RAL 6005 (другие цвета по запросу)</p>									
Подп. и дата	<p>С0.015.12-00-1</p>	<p>С0.015.12-00-1</p>									
Инв. № подл.	<p>Наконечник универсальный</p>	<table border="1" style="width: 100%; border-collapse: collapse;"> <thead> <tr> <th>Лит.</th> <th>Масса</th> <th>Масштаб</th> </tr> </thead> <tbody> <tr> <td></td> <td>1,13</td> <td>1:4</td> </tr> <tr> <td colspan="2">Лист</td> <td>Листов 0</td> </tr> </tbody> </table>	Лит.	Масса	Масштаб		1,13	1:4	Лист		Листов 0
Лит.	Масса	Масштаб									
	1,13	1:4									
Лист		Листов 0									
Подп. и дата	<p>Прокат ГЦ-2,0-Б-НО-03-М-180 ГОСТ Р 52246-2004</p>	<p>GRAND LINE®</p>									
Инв. № подл.	<p>Копирабал</p>	<p>Формат А3</p>									
Подп. и дата	<p>Н. контр. Дамнушкина Утв. Кухарук</p>	<p>стр. 20</p>									

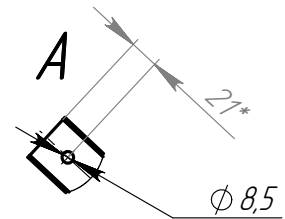
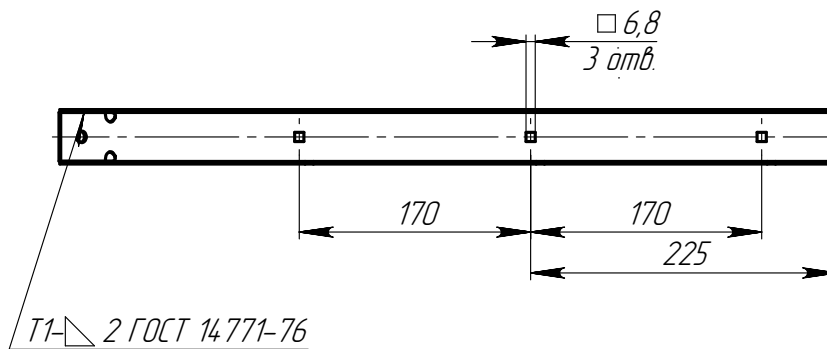
СО.032.12-00-2

$\sqrt{Ra\ 12,5(\checkmark)}$



Перв. примен.
СО.032.12-00-0

Справ. №



Подп. и дата

Инв. № дубл.

Взам. инв. №

Подп. и дата

Инв. № подл.

Обозначение	В, мм	Масса, кг	Примечание
СО.032.12-00-2	40	0,72	Внутренний
-01	45	0,77	Внешний

- *Размеры для справок.
- ФН14, ±IT14/2.
- Радиусы гибов - 2 мм.

СО.032.12-00-2

Изм. Лист	№ докум.	Подп.	Дата
Разраб.	Коновалов		22.10.12
Пров.	Кухарук		
Т. контр.			
Н. контр.	Домушкина		
Утв.	Кухарук		

Наконечник L/V
на столб 62x55

2,0 ГОСТ 19904-90
ОЦ Ст2пс ГОСТ 14918-80

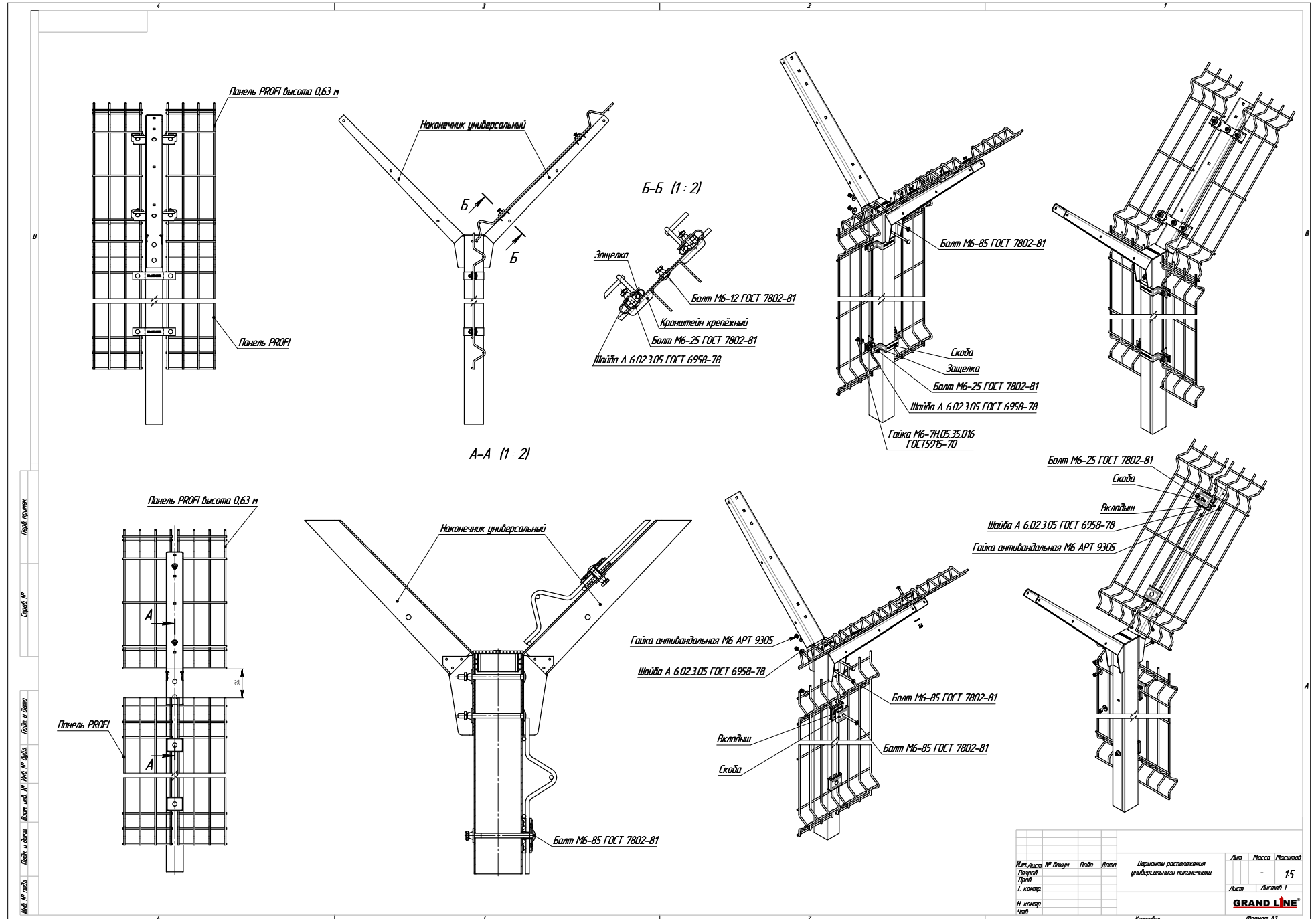
Лит.	Масса	Масштаб
	г, таблицы	1:5
Лист	Листов 1	

GRAND LINE®

Копировал

Формат А4

A



Изм.	Лист № докум.	Подп.	Дата	Варианты расположения универсального наконечника	Лит.	Масса	Максимум
						-	15
					Лист		Листов 1
					GRAND LINE		
					Формат А1		

№ 00-00-01-00-00

Рис. 1

П.082.12-0 Панель PROFi высота 0,63 м

Наконечник

Саморез кровельный 5,5x19 DIN 7504K

С.0.010.12-00-2 Скоба

Панель PROFi

С.0.032.12-00-1 Скоба

Б (1:2)

Рис. 2

СББ "Егоза"

Крепление колючей проволоки

Гайка М6 ГОСТ 5915-70

Болт М6-25 ГОСТ 7802-81

С.0.032.12-00-1 Скоба

Гайка антифандалная М6 АРТ 9305

Шайба А 6.02.3.05 ГОСТ 6958-78

Болт М8-6x65.66.016 ГОСТ 7805-70

Шайба А 8.05.35.019 ГОСТ 11371-68

Гайка М8 ГОСТ 5915-70

С.0.032.12-10-1 Скоба

Болт М6-85 ГОСТ 7802-81

Гайка антифандалная М6 АРТ 9305

Шайба А 6.02.3.05 ГОСТ 6958-78

С.0.010.12-00-1 Вкладыш

А-А (1:2)

300

60

30

175

39,5

10

1

2

- При монтаже панели (П.082.12-0 Панель PROFi высота 0,63 м) на наконечник вертикальную сетку перевернуть выступающими концами в сторону поверхности (см. рис.1)
- При установке "Егозы" на наконечник, мешающие монтажу наконечника выступающие прутки обрезать (см. вид Б) или вертикальную сетку перевернуть, как на рис.1.

Изм./Лист	№ докум	Подп	Дата	Варианты расположения наконечника на столб 62x55	Лит	Масса	Масштаб
Разраб	Конавалов		8.10.12			-	1:5
Проб	Кухарук				Лист		Листов 1
Т. контр							
Н. контр	Домнишклина						
Утв	Кухарук						

Копировал

Формат А2

GRAND LINE®

СО.04.0.12-00-1

Лист примен.
СО.04.0.12-00-0

Справ. №

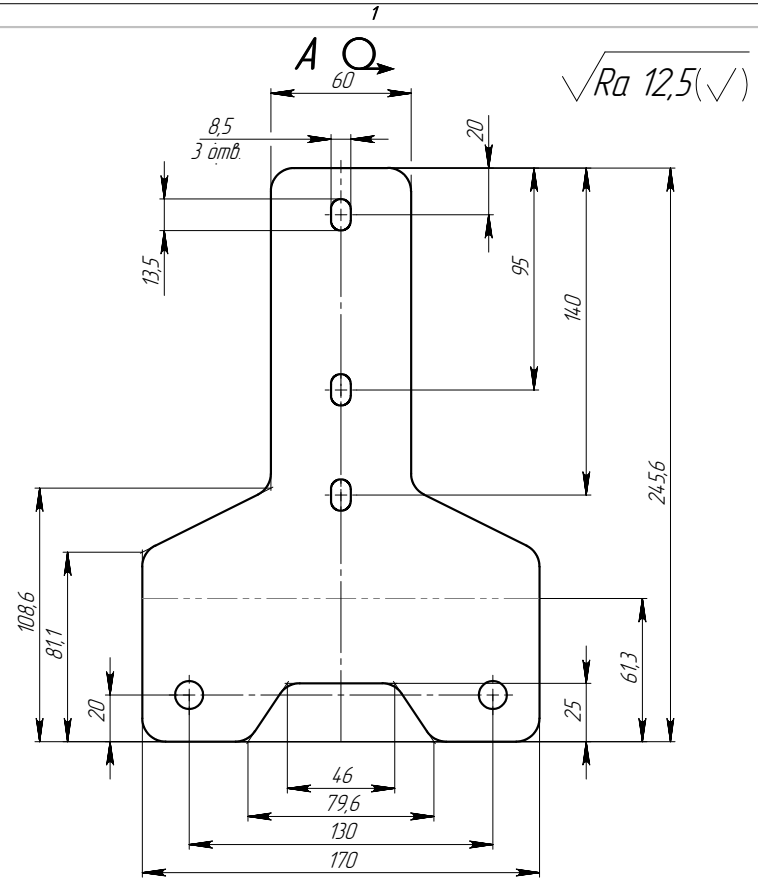
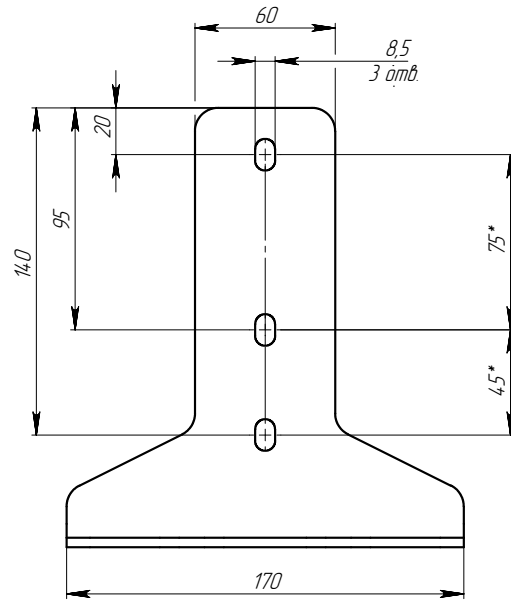
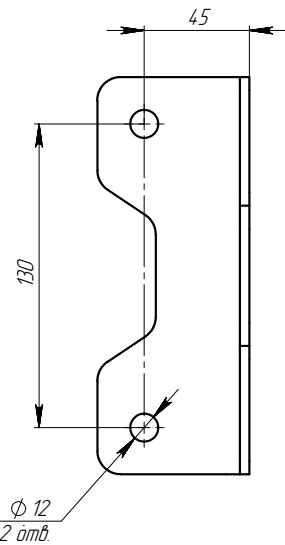
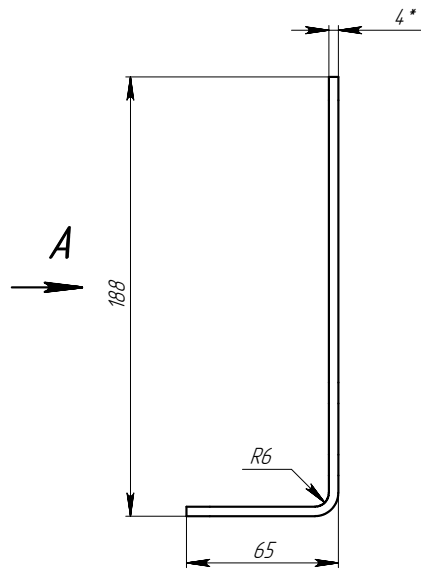
Подп. и дата

Изм. № докум.

Взам. инв. №

Подп. и дата

Изм. № подл.



- *Размер для справок.
- ФН14, ±IT14/2.
- Неуказанные радиусы гибов 10 мм.
- Допускается использовать аналог материала в пределах от Лист ОЦ 3,0 до Лист ОЦ 4,0 ГОСТ 19904-74.

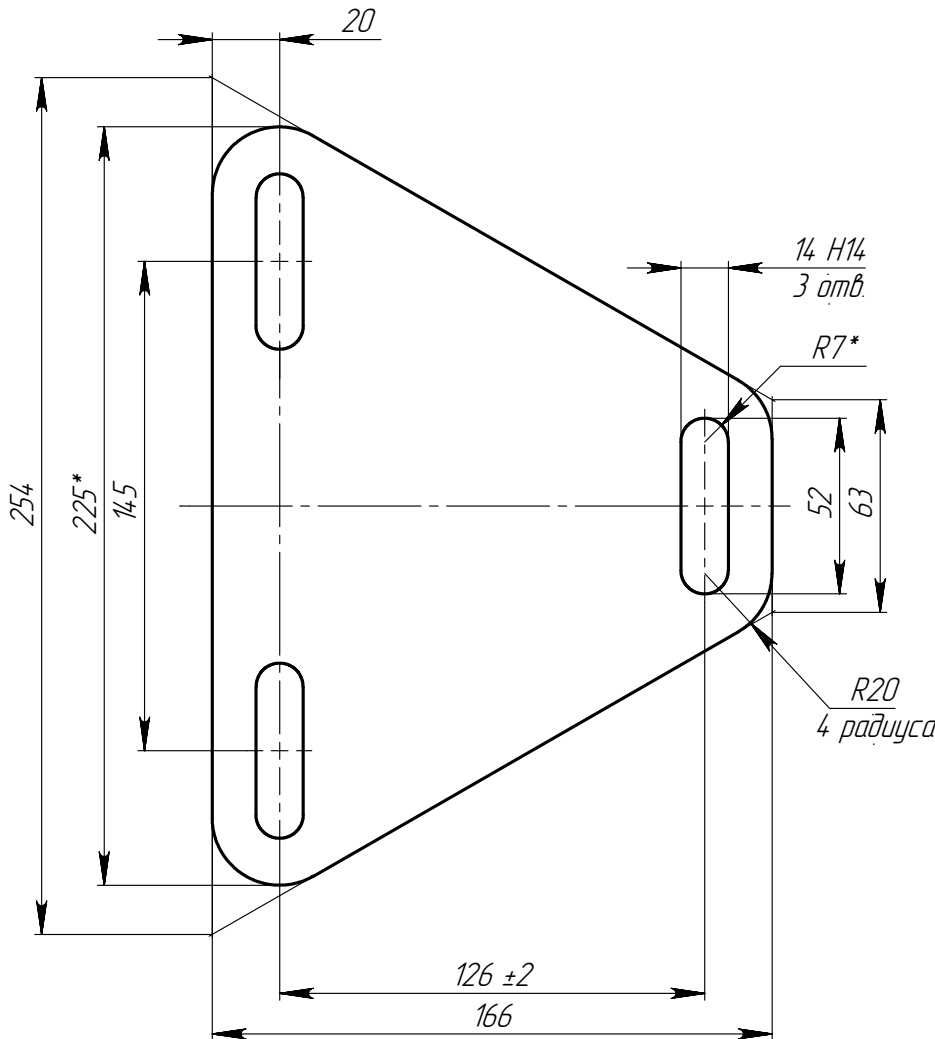
				СО.04.0.12-00-1			
Изм. Лист	№ докум.	Подп.	Дата	Основание для столба	Лист	Масса	Масштаб
Разраб.	Конавалов		23.12			0,72	1:2
Проб.	Кухарук				Лист	Листов 1	
Т. контр.				А-ПУ-0-4,0 ГОСТ 19904-74			GRAND LINE®
Н. контр.	Дамнушкина			Лист ОЦ 08кп Г-МТ-УР-2 ГОСТ 14.9178-80			
Утв.	Кухарук			Копировал			Формат А3

K.045.12-10-1

$\sqrt{Ra\ 12,5(\checkmark)}$

Перв. примен.
K.045.12-10-0

Справ. №



A

- *Размеры для справок.
- $\pm IT14/2$.
- Покрытие: Ц9. хр/краска порошковая зеленая RAL 6005 (другие цвета по запросу).

Подп. и дата

Инв. № дубл.

Взам. инв. №

Подп. и дата

Инв. № подл.

K.045.12-10-1

Изм.	Лист	№ докум.	Подп.	Дата
Разраб.		Коновалов		14.2.12
Пров.		Кухарук		
Т. контр.				
Н. контр.		Домнушкина		
Утв.		Кухарук		

Треугольный
фланец

Лит. Масса Масштаб

1,11 1:2

Лист Листов 1

Лист 6,0 ГОСТ 19903-90
Стэнс ГОСТ 14637-89

GRAND LINE®

Копировал

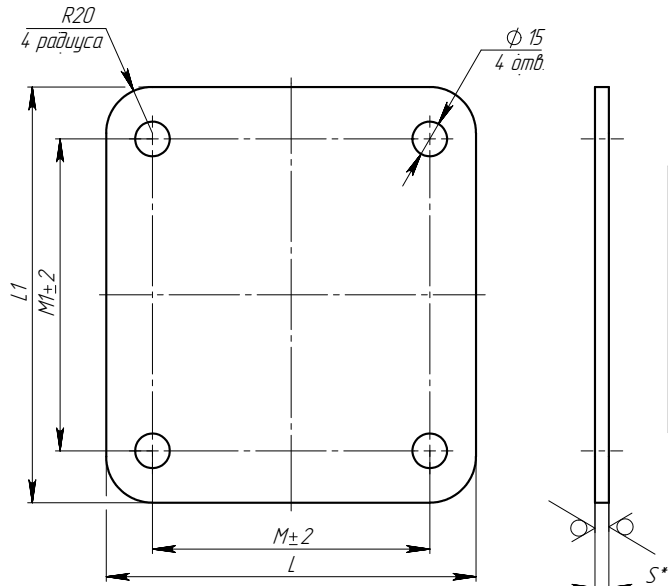
Формат А4

К.046.12-10-1

$\sqrt{Ra} 12,5(\checkmark)$

Перв. примен.
К.046.12-10-0

Справ. №



Обозначение	L, мм	L1, мм	M, мм	M1, мм	S, мм	Материал	Масса, кг
К.046.12-10-1	160	180	120	135	6	6,0 ГОСТ 19903-90 Лист Стэнс ГОСТ 14637-89	1,30
-01	230	230	190	190	8	8,0 ГОСТ 19903-90 Лист Стэнс ГОСТ 14637-89	3,25

Подп. и дата

Инв. №

Взам. инв. №

Подп. и дата

Инв. №

Подп. и дата

Инв. №

- *Размер для справок.
- ФН14, ±IT14/2.
- Покрытие: Ц9. хр/краска порошковая зеленая RAL 6005 (другие цвета по запросу).

				К.046.12-10-1			
Изм. Лист	№ докум.	Подп.	Дата	Прямоугольный фланец	Лист	Масса	Масштаб
Разраб.	Коновалов		26.3.12		См. таблицу	1	1:2
Проб.	Кухарук						
Т. контр.				Лист	Листов 1		
Н. контр.	Домнушкина			См. таблицу	GRAND LINE®		
Утв.	Кухарук						

Копировал

Формат А3

2

K.044.12-00-0CB

Перв. примен. K.044.12-00-0

Справ. №

Подп. и дата

Инд. № дубл.

Взам. инв. № / Инв. № дубл.

Подп. и дата

Инд. № подл.

2

1

Столб опорный

Рамка калитки

Столб притворный

А (1:5)

Заглушка GL 62x55

Б (1:2)

Болт M12-6x55.66.016 ГОСТ 7805-70

Шайба 12 DIN 433

Гайка M12-7H.05.35.016 ГОСТ 5915-70

Болт откидной M12-70 DIN 4444

Вид спереди (1:5)

Механизм замка Losinox LAKZ P1

Планка замка притворная Losinox SAKL QF

975

1075

М

Л

Обозначение	L, мм	М, мм
K.044.12-00-0	2000	1515
-01	2200	1715
-02	2500	2015
-03	3000	2415

K.044.12-00-0CB

Изм.	Лист	№ докум.	Подп.	Дата	Калитка сварная	Лит.	Масса	Масштаб
				29.2.12			-	1:10
Разработчик		Конавлов			Сборочный чертеж	Лист		Листов 1
Проектировщик		Кухарук						
Тех. контр.								
Н. контр.		Дамнушкина						
Утв.		Кухарук						

Копировал

Формат А3

В.064.12-00-0СБ

Перв. примен.
В.064.12-00-0

Справ. №

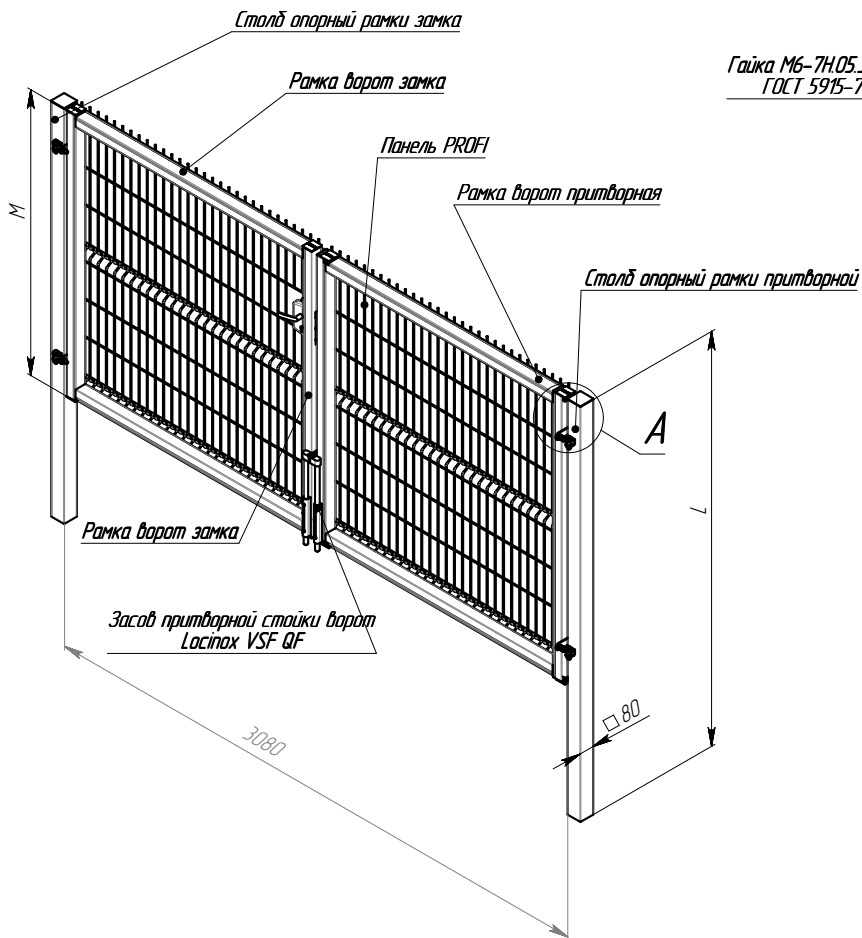
Подп. и дата

Подп. № дубл.

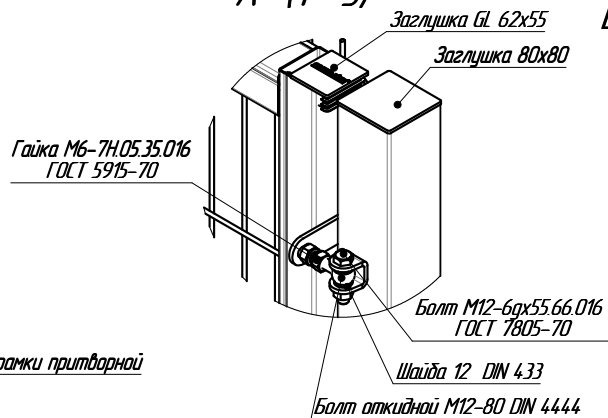
Взам. инв. №

Подп. и дата

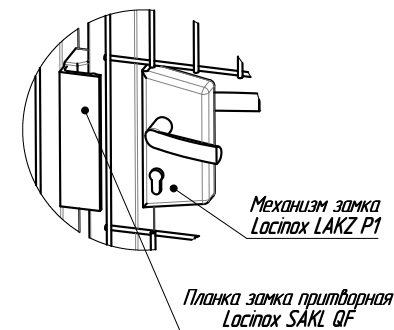
Инв. № подл.



A (1:5)



Вид спереди (1:5)



Обозначение	L, мм	M, мм
В.064.12-00-0	2200	1515
-01	2500	1715
-02	3000	2015
-03	3500	2415

В.064.12-00-0СБ				Лит.	Масса	Масштаб
Изм. Лист	№ докум.	Подп.	Дата		-	1:20
Разраб. Конадалов			25.6.12			
Пров. Кухарук						
Т. контр.						
Н. контр. Домнушкина						
Утв. Кухарук						
Ворота сварные ширина 3 м Сварочный чертеж				Лист	Листов 1	
				GRAND LINE®		

Копировал

Формат А3

Перв. примен.
B.065.12-00-0

Справ. №

Подп. и дата

Инв. № дубл.

Взам. инв. №

Подп. и дата

Инв. № подл.

2

1

A (1:5)

Вид спереди (1:5)

A

A

Обозначение	L, мм	M, мм
B.065.12-00-0	2200	1515
-01	2500	1715
-02	3000	2015
-03	3500	2415

Изм./Лист	№ докум.	Подп.	Дата
Разраб.	Конавалов		26.12
Проб.	Кухарук		
Т. контр.			
Н. контр.	Дамнушкина		
Утв.	Кухарук		

B.065.12-00-0СБ

Ворота сварные
ширина 4 м

Сварочный чертеж

Лит.	Масса	Масштаб
	-	1:20
Лист	Листов 1	

Копировал

Формат А3